



Bedienungsanleitung



RS36A / B Schutzleiterprüfgerät

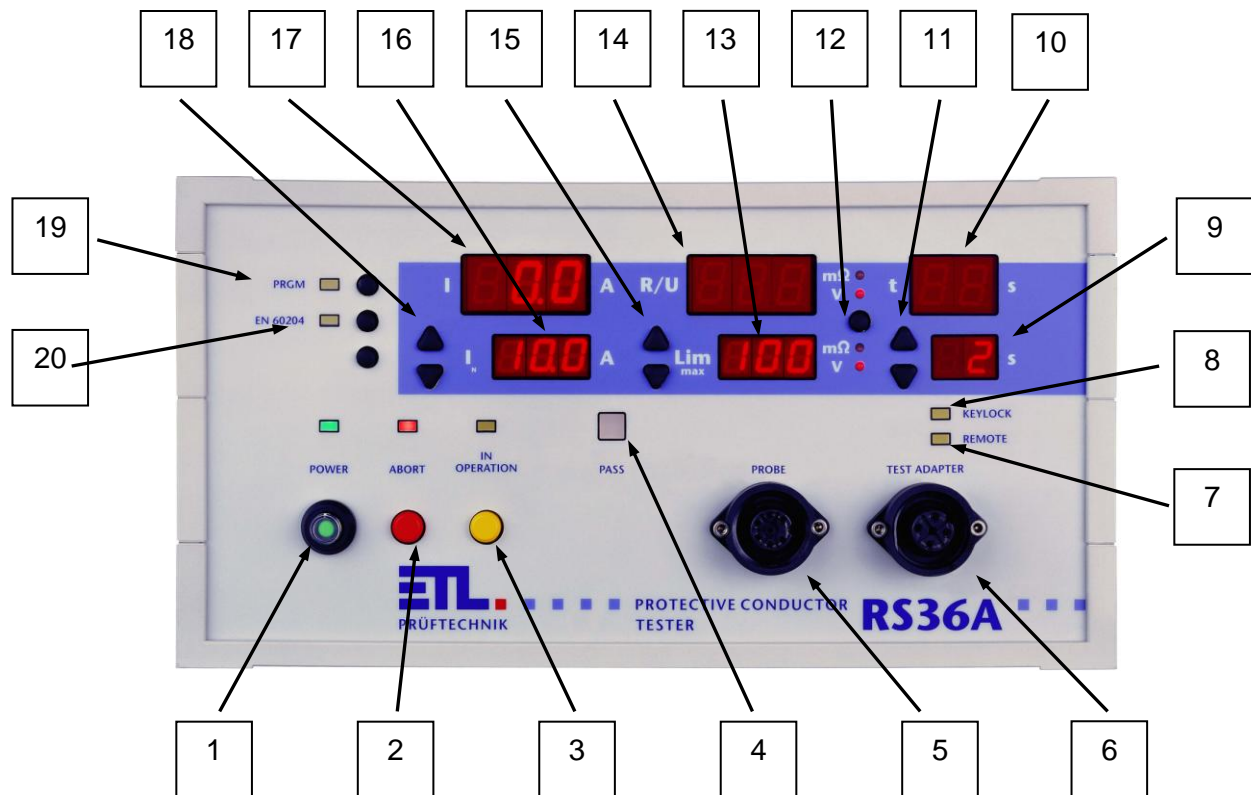


Caltest Instruments GmbH

Kohlmatzstrasse 7 | Tel: +49(0)7842-99722-00
D-77876 KAPPELRODECK | Fax: +49(0)7842-99722-29
info@caltest.de | www.caltest.de

Vorbemerkungen :	4
1 Allgemeines	5
2 Technische Daten	5
3 Hinweise für sicheren Betrieb	8
4 Wartung	8
5 Anschluß des Prüfgerätes	9
5.1 Netzanschluß	9
5.2 Prüflleitungen	9
5.3 Schnittstellen	10
6 Prüfen mit dem RS36A (B)	10
6.1 Einschalten	10
6.2 Betriebsmodus wählen	10
6.3 Prüfstrom einstellen	11
6.4 Grenzwerte einstellen	11
6.5 Prüfzeit einstellen	11
6.6 Prüfprogramme (optional)	12
6.6.1 gespeichertes Prüfprogramm auswählen	12
6.6.2 Prüfprogramm verlassen	12
6.7 Start einer Prüfung	12
6.8 Ende der Prüfung	13
6.9 Ablauf einer Prüfung mit Prüfzeit	13
6.10 Ablauf einer Prüfung ohne Prüfzeit	13
6.11 Ergebnis und Fehleranzeige nach einer Prüfung	13
6.11.1 Prüfung in Ordnung "PASS"	13
6.11.2 Prüfung nicht in Ordnung "FAIL"	14
7. Tastatursperre	14
8. Gewährleistung und Kundendienst	14
Anhang : Hinweise für Systembetreuer	15
9. Steckverbinder "Control"	15
9.1 Start des Prüfzyklus mit "Control-Start"	15
9.1.1 Steuerung mit externer Steuerspannung	15
9.1.2 Steuerung mit externem potentialfreien Relaiskontakt	15
9.2 Ergebnisausgabe	16
10 Programm-Modus (optional)	17
10.1 Hinzufügen eines neuen Prüfprogramms	17
10.2 Editieren eines bestehenden Prüfprogramms	17
10.3 Programm speichern	17
10.4 Löschen eines Prüfprogramms	18
11. Serielle Schnittstellen	18
11.1 RS 232 Schnittstelle	18
11.1.1 Anschluß eines Protokolldruckers	18
11.1.2 Anschluß an Personalcomputer	19
11.1.3 ETL-DataView Datenmanagementsystem	19
11.1.4 RS232- Verbindungskabel	19
11.2 Der ETL-CAN-Bus	20
12. Systemeinstellungen	21
12.1 Zugang zum Systemmenü	21
12.2 Tastatursperre – Menü "Loc"	22
12.2.1 Tastatursperre aktivieren	22
12.2.2 Tabelle Keylock Codes	22
12.2.3 Tastatursperre aufheben	23

12.3	Helligkeit der Anzeigeelemente	24
12.4	Sprachauswahl für die Protokollausgabe.....	24
12.5	Start - Modus – Menü "StA".....	24
12.5.1	Einstellen des Start-Modus	24
12.5.2	Start-Modus 0	24
12.5.3	Start-Modus 1	25
12.5.4	Start-Modus 2	25
12.5.5	Tabelle verschiedener Anwendungsfälle	25
12.5.6	Control-Eingang-Modus 0 – Menü "CSt"	26
12.5.7	Control-Eingang-Modus 1 – Menü "CSt"	26
12.6	Buzzer-Modus	26
12.6.1	Einstellen des Buzzer-Modus	26
12.6.2	Buzzer-Modus 0	26
12.6.3	Buzzer-Modus 1	26
12.6.4	Buzzer-Modus 2	26
12.7	EndPass und EndFail - Einstellungen – Menü "EP" bzw. "EF"	26
12.8	Prüfzeit - Modus – Menü "tP"	27
12.9	Datenlogger - Modus – Menü "loG"	27
12.10	ASCII - Protokoll "ASC"	28
13.	Gerätesoftware herunterladen	29



- 1 Netzschalter
- 2 Taste "ABORT" (Abbruch) mit Signallampe
- 3 Taste " IN OPERATION " (Messung läuft) mit Signallampe
- 4 Signallampe Prüfzeit abgelaufen – Ergebnis i.O. (PASS)
- 5 Steckverbinder für die Prüfspitze
- 6 Steckverbinder für den Anschluß des Prüfobjekts (z.B. per Leitungsadapter)
- 7 Signallampe "Fernbedienung ist aktiv" (REMOTE)
- 8 Signallampe "Tastatursperre aktiv" (KEYLOCK)
- 9 Sollwert der Prüfzeit
- 10 Istwert der Prüfzeit
- 11 Tasten ▲ bzw. ▼ zum Einstellen der Prüfzeitvorgabe
- 12 Signallampen – Anzeigewert in Milli Ohm bzw. Volt (inkl. Umschalttaste)
- 13 Vorgabewert des Widerstands- bzw. Spannungsgrenzwertes
- 14 Istwert des Widerstands bzw. der Spannung
- 15 Tasten ▲ bzw. ▼ zum Einstellen des Grenzwertes
- 16 Sollwert des Prüfstromes
- 17 Istwert der Prüfstromes
- 18 Tasten ▲ bzw. ▼ zum Einstellen der Prüfstromes
- 19 Taste "Prüfprogramme" auswählen (PRGM)
- 20 Taste zum Auswählen der EN 60204-Funktion

Warnhinweis

Dieses Zeichen bedeutet, daß die betreffende Anweisung für einen sicheren Betrieb beachtet werden muß. Das Nichtbeachten kann zu Schäden am Gerät oder zu einer Verletzung des Benutzers führen.



Vorbemerkungen :

Überprüfen Sie die Lieferung auf Vollständigkeit. Achten Sie dabei auch auf möglicherweise kleinere Packstücke.

Prüfen Sie die Sendung auf mögliche Transportschäden, äußerlich erkennbare, aber auch äußerlich nicht erkennbare (versteckte). Im Falle eines Transportschadens verständigen Sie unverzüglich das Transportunternehmen (Tatbestandsaufnahme).

1 Allgemeines

Das vorliegende Prüfgerät ist gemäß EN 61010-1 gebaut und geprüft und hat das Werk in sicherheitstechnisch einwandfreiem Zustand verlassen. Um diesen Zustand zu erhalten und gefahrlosen Betrieb sicherzustellen, muß der Anwender die Hinweise und Warnvermerke beachten, die in dieser Betriebsanleitung und in EN 50191 (DIN VDE 0104) enthalten sind.



Der RS36A (B) ist zur Verwendung in Innenräumen bestimmt und darf nur als Prüfgerät zum Prüfen des Schutzleiterwiderstandes verwendet werden. Bei Einbau in speziellem Gerätekofter der Serie 36 (GK36S/Art.-Nr. 202612) darf das Gerät auch im Freien benutzt werden. Es muss aber vor Spritzwasser geschützt werden.

2 Technische Daten

Netzanschluß 230 V 50 ... 60 Hz
Stromaufnahme max. 1,5 A
Netzkabel ist im Lieferumfang enthalten

Ausgangsspannung: - RS36A - RS36B im 10 A Bereich 25 A Bereich	< 12 V AC < 6 V AC < 12 V AC
Stromart: - RS36A - RS36B	Wechselstrom - nominal 10 A AC - nominal 10 A AC und 25 A AC
Istwert-Anzeige	LED 13 mm, rot
Meßbereich RS36A und RS36B	0 bis 40 A
Auflösung, Digit	0,1 A
Meßunsicherheit	1 % vom Messwert \pm 1 Digit
Sollwert-Anzeige	LED 10 mm, rot
Meßbereich RS36A und RS36B	0 bis 600 m Ω bzw. 0 bis 6 V AC
Auflösung, Digit	1 m Ω bzw. 0,01 V
Meßunsicherheit	1 % vom Messwert \pm 1 Digit
Grenzwerteinstellung - RS36A - RS36B im 10 A Bereich 25 A Bereich	- 1 bis 500 m Ω - 1 bis 300m Ω 1 bis 200m Ω

Anzeige Prüfzeit	LED 13 mm, rot
Einstellbereich	1 bis 99 s, unendlich

Einschaltdauer im Kurzschlussbetrieb: - RS36A - RS36B im 10 A Bereich 25 A Bereich	- unbegrenzt bei 50% Duty Cycle maximal 100s bei 20% Duty Cycle - unbegrenzt bei 50% Duty Cycle maximal 100s bei 20% Duty Cycle
Einstellung manuell	Standard
Einstellung PC-gesteuert über Schnittstelle RS 232	Standard
Firmwareupdate über Schnittstelle RS 232	in Verbindung mit "ETLUpdate"
Messverfahren in Vier-Leiter-Technik	Standard
Fehlermeldung akustisch	Standard
Fehlermeldung optisch	Standard
Schnittstelle RS 232	Standard
Steuer-Schnittstelle Control	Standard
Selbsttest	Standard
Prüfung nach EN 60204	optional, nicht bei der Basisversion
Programmierungsfunktion (bis zu 9 Programme)	optional, nicht bei der Basisversion
Netzversorgung	230 V, 50 ... 60 Hz
Abmessungen	290 x 160 x 250 mm (B x H x T)
Gewicht - RS36A - RS36B	- ca. 8 kg - ca. 10,5 kg

Sicherungen:

An der Geräterückseite des RS36A (B) befindet sich im Kaltgerätestecker eine Feinsicherung (5 x 20 mm) 2,5 A träge.

Nur eine gleichwertige Sicherung als Ersatz verwenden!
Defekte Sicherungen nicht reparieren!

Umgebungs-klima

Temperatur	5 bis 40 °C,
Rel. Luftfeuchte	80% nicht kondensierend
Höhe	max. 2000 m über NN

3 Hinweise für sicheren Betrieb



Täglich vor Beginn der Prüfarbeiten ist der einwandfreie Zustand der Netzzuleitung per Sichtprüfung festzustellen.

Keine Inbetriebnahme bei offensichtlichen Mängeln !

Defekte Teile sind auszuwechseln oder außer Betrieb zu nehmen.

Das Öffnen des Gerätes und Instandsetzung ist nur von ETL autorisierten Werkstätten erlaubt! Im Inneren des Gerätes befinden sich keine vom Anwender austauschbaren Teile.

Der RS36A (B) ist ein Gerät der Schutzklasse I .

Der Schutzleiteranschluß des verwendeten Netzkabels und der Netzsteckdose muß einwandfrei sein. Jede Unterbrechung des Schutzleiters kann dazu führen, daß das Gerät gefahrbringend wird. Eine Unterbrechung des Schutzleiters ist daher unzulässig.

4 Wartung



Regelmäßige Wartung erhöht die Verfügbarkeit und erhält die Sicherheit Ihres Prüfplatzes (und ist außerdem in EN 50191 gefordert). Wir empfehlen Ihnen, die Wartung zu dokumentieren. Alle Wartungsarbeiten und Intervalle entnehmen Sie bitte nachstehender Tabelle.



Keine Inbetriebnahme bei offensichtlichen Mängeln !

Wartung	Wartungsintervall	Durchführung
Einwandfreier Zustand der Netzzuleitung und der Prüflings-Anschlussleitungen	Vor Beginn der Prüfarbeiten	Sichtprüfung
Funktion Fehlererkennung	täglich empfohlen	Die einwandfreie Funktion kann mit einem sog. Defekt-Muster (Prüfobjekt mit eingebautem Fehler) kontrolliert werden.
Kalibrierung	jährlich empfohlen	Wenden Sie sich hierzu bitte an unseren Kundendienst um einen Termin zu vereinbaren.
Sicherheitsunterweisung des Prüfpersonals	jährlich	entsprechend EN 50191 (DIN VDE 0104)

Reinigung	nach Bedarf	<p>Zum Reinigen ziehen Sie den Netzstecker. Reinigen Sie das Gerät mit einem feuchten aber nicht zu nassen Tuch. Achten Sie darauf, daß kein Wasser oder andere Reinigungsmittel ins Innere des Gerätes gelangen !</p> <p>Gefahr des elektrischen Schlags durch Netzspannung !</p> <p>Verwenden Sie niemals Scheuermittel , Lösungsmittel oder Reinigungsmittel, welche die Kunststoffoberfläche verkratzen oder anlösen !</p>
-----------	-------------	--

Tabelle Wartungshinweise

5 Anschluß des Prüfgerätes

5.1 Netzanschluß

Für den Netzanschluß ist eine Schutzkontaktsteckdose 230 V, 50 Hz vorzusehen. Verbinden Sie das Gerät mit dem im Lieferumfang enthaltenen Netzkabel mit dem Netz.

5.2 Prüfleitungen

Für den Anschluß der Prüfleitungen stehen Ihnen an der Front des RS36A (B) zwei Steckverbinder zur Verfügung. Die Buchse "PROBE" (5) dient dem Anschluß einer Prüfspitze mit Starttaste (z.B. VPS36C). Für den Anschluß eines Leitungsadapters (LTA 36A), Klemmenkontakts (VPK36A) oder einer zweiten Prüfspitze (VP28) ist die Buchse "TEST ADAPTER" (6) vorgesehen.

Um einwandfreie Messergebnisse zu erhalten, sichern Sie bitte die Stecker mit den dafür vorgesehenen Verschraubungen.

Auf Kundenwunsch können die Steckverbinder zum Anschluß des Prüfobjekts auch an der Rückseite des Gerätes herausgeführt werden.



Über die Prüfkontakte keine Fremdspannung dem Gerät zuführen !

5.3 Schnittstellen

Die Schnittstellen für den CAN-Bus, RS232 und Control befinden sich an der Rückseite des Gerätes. Sie sind im Kapitel 9 und 11 näher beschrieben.

6 Prüfen mit dem RS36A (B)

Der RS36A (B) ist ein Schutzleiterprüfgerät mit dem man alle Prüfvorschriften, die einen minimalen Prüfstrom von 10 Aac bei einer maximalen Leerlaufspannung von 12 Vac fordern, abdecken kann. Der RS36B bietet darüber hinaus noch die Möglichkeit mit einem Prüfstrom von mindesten 25 A zu prüfen. Die Geräte arbeiten in Vier-Leiter-Messtechnik bei dem die Prüfspannung so nah wie möglich am Prüfobjekt gemessen wird. Durch dieses Verfahren wird der Innenwiderstand des Gerätes und der Leitungswiderstand der Prüfleitungen bei der Messung nicht berücksichtigt. Der angezeigte Meßwert entspricht somit dem tatsächlichen Schutzleiterwiderstand des Prüfobjekts.

Zusätzlich zur normalen Widerstandsmessung steht beim RS36A (B) noch die Prüfung nach EN 60204 zur Verfügung (optional). Bei dieser Vorschrift wird als Prüfkriterium der Spannungsabfall über dem Schutzleiter - bezogen auf einen Prüfstrom von 10 A - herangezogen.

Wichtiger Hinweis :

Sofern eine oder mehrere Tasten keine Funktion zeigen, vergewissern Sie sich, ob möglicherweise die Tastatursperre aktiv ist. Sie erkennen dies daran, daß die LED (8) "KEYLOCK" leuchtet. In diesem Fall wenden Sie sich bitte an den Betreuer Ihres Prüfgerätes bzw. lesen Sie Punkt 12.2.3 "Tastatursperre aufheben".

6.1 Einschalten

Den Netzschalter (1) einschalten. Als Betriebsanzeige dient die grüne Signallampe "POWER" über dem Netzschalter. Leuchtet die Signallampe (3) über der roten Taste ist der RS36A (B) einschaltbereit.

Die zuletzt eingestellten Prüfparameter erscheinen nach der Anzeige der Firmwareversion in den Displays. Zuletzt ausgewählte Parameter von Prüfprogrammen werden nicht wieder hergestellt.

6.2 Betriebsmodus wählen

Der RS36A (B) unterscheidet zwei Betriebsmodi:

- Widerstands-Modus (Anzeige des Meßwerte in $m\Omega$)
- EN 60204-Modus (Anzeige des Meßwerte in V)

Man befindet sich im EN 60204-Modus wenn die Signallampe "EN 60204" leuchtet. Die Signallampen (12) der Einheitenanzeige leuchten bei Volt "V". Dieser Modus kann durch die Taste (20) ein- und ausgeschaltet werden. War man beim RS36B im 25 A Bereich wird automatisch in den 10 A Bereich geschaltet wenn die EN 60204-Taste gedrückt wird.

Wird bei eingeschaltetem EN 60204-Modus die Taste "PRGM" (19) gedrückt, kehrt der RS36A (B) in den Widerstandsmodus zurück, das Gerät befindet sich dann im Programm-Modus. Im Widerstands-Modus zeigen die Signallampen 12 die Einheit "mΩ".
 Durch das Verändern eines Prüfparameters (Tasten 11 und 15) gelangt man vom Programm-Modus in den Widerstands-Modus, dabei erlischt die Signallampe "PGRM" (19).

6.3 Prüfstrom einstellen

Beim RS36B wird der Prüfstrom mit den Tasten (13) ▲ bzw. ▼ gewählt.
 Der Prüfstrom kann beim RS36A nicht eingestellt werden.

Hinweis : (nur RS36B)

Der Strombereich kann nur bei ausgeschalteter Prüfspannung gewählt werden. Während einer Prüfung sind die Tasten 18 gesperrt.

6.4 Grenzwerte einstellen

Die Grenzwerte des Widerstandes bzw. der Spannung werden mit den Tasten (13) ▲ bzw. ▼ eingestellt. Im Widerstands-Modus kann der Grenzwert nach unten stehender Tabelle eingestellt werden.

Im EN 60204-Modus stehen nur die in der Vorschrift vorgegebenen Grenzwerte (1,0 V , 1,4 V , 1,9 V , 2,6 V , 3,3 V) zur Auswahl.

RS36A	1 bis 500 mΩ
RS36B:	
10 A Bereich	1 bis 300mΩ
25 A Bereich	1 bis 200mΩ

Grenzwerttabelle im Widerstandsmodus

Hinweis :

Ist im 10 A Bereich ein Grenzwert größer als 200mΩ gewählt und es wird in den 25 A Bereich geschaltet, so wird er automatisch auf den maximalen Wert von 200mΩ reduziert.

6.5 Prüfzeit einstellen

Die Prüfzeitvorgabe wird im Display 9 angezeigt und mit den Tasten (11) ▲ bzw. ▼ ausgewählt. Es kann eine Zeit von 1 bis 99 Sekunden eingestellt werden. Wird eine Prüfung ohne Prüfzeit gewünscht, so ist im Display die Einstellung unendlich "- -" zu wählen.

6.6 Prüfprogramme (optional)

Der RS36A (B) kann bis zu 9 Prüfprogramme abspeichern. Damit ist ein schnelles Umstellen zwischen verschiedenen Prüfparametersätzen möglich.

(Nicht bei der Basisversion)

Das Speichern, Editieren und Löschen der Programme ist im Systemanhang unter Kapitel 10 beschrieben.

Hinweis :

Da die Spannungsabfälle in der Vorschrift EN 60204 genau definiert und auch nicht veränderbar sind, ist der EN 60204-Modus vom Widerstandsmodus unabhängig. Es können daher keine Prüfprogramme in Verbindung mit EN 60204-Prüfungen programmiert werden.

6.6.1 gespeichertes Prüfprogramm auswählen

Ein gespeichertes Prüfprogramm wird durch das Betätigen der Taste (19) "PRGM" aufgerufen: Durch Antippen der Taste wird das erste gespeicherte Programm aufgerufen, jedes weitere Drücken der Taste ruft das jeweils nächste gespeicherte Programm auf (z.B. Pr1 → Pr3 → Pr9). Am Display 17 wird die Programmnummer angezeigt und an den Displays 9, 13 und 16 die zu diesem Programm gehörenden Prüfparameter.

6.6.2 Prüfprogramm verlassen

Mit dem Verändern eines Prüfparameters (Tasten ▲ bzw. ▼ und EN 60204-Taste) wird das Prüfprogramm verlassen, die gespeicherten Einstellungen der Programme bleiben jedoch unverändert.

6.7 Start einer Prüfung

Dem Benutzer stehen verschiedene Möglichkeiten eine Prüfung zu starten zur Verfügung. Es sind dies:

- das Drücken der Prüftaste an der Prüfspitze
- ein Wechsel von Low zu High am Steuereingang "Control"
- das Drücken der gelben Taste (3) an der Frontplatte.

Um die Startbedingungen logisch miteinander zu verknüpfen gibt es drei Startmodi (siehe Punkt 12.5). Im Auslieferungszustand ist Start-Modus 0 eingestellt.

Unabhängig von den Startmodi kann mit der gelben Taste (3) jederzeit eine Prüfung gestartet werden.

6.8 Ende der Prüfung

Wie bei dem Start einer Prüfung hängt das Ende bzw. der Abbruch einer Prüfung von den Startmodi ab. Grundsätzlich kann aber eine Prüfung jederzeit mit der roten Taste (2) beendet werden. Die Bedingungen die zum Ende bzw. Abbruch einer Prüfung führen können, sind:

- der Ablauf der Prüfzeit (bei Prüfzeit größer gleich 1 Sekunde)
- das Drücken der roten Taste "ABORT"
- das Loslassen der Starttaste an der Prüfspitze
- ein Wechsel von High zu Low am Steuereingang "Control"

6.9 Ablauf einer Prüfung mit Prüfzeit

- Wie in den oben beschriebenen Kapiteln die Prüfparameter einstellen oder ein Prüfprogramm auswählen. Die Prüfzeit muß größer gleich 1 Sekunde sein.
- Das Prüfobjekt (z.B. mit Leitungsadapter und Prüfspitze) kontaktieren.
- Die Prüfung starten (z.B. mit der Starttaste an der Prüfspitze).
- Die Anzeige 17 zeigt den derzeit fließenden Strom.
Der Widerstandswert des Schutzleiters bzw. die Spannung über dem Schutzleiter wird im Display 14 dargestellt.
Die bereits verstrichene Prüfzeit erscheint in der Anzeige 10 .
- Der Ablauf der Prüfzeit wird durch einen kurzen Signalton quittiert, danach kann die Prüftaste losgelassen werden und in der Meßwertanzeige 14 wird der maximal gemessene Wert angezeigt.

6.10 Ablauf einer Prüfung ohne Prüfzeit

- Einstellungen und Ablauf wie in Punkt 6.9 , nur muß die Prüfzeit unendlich "- -" sein.
- Prüfobjekt kontaktieren
- Prüfung starten
- Die Anzeige 17 zeigt den derzeit fließenden Strom.
Der Widerstandswert des Schutzleiters bzw. die Spannung über dem Schutzleiterwiderstand wird im Display 14 dargestellt.
In der Anzeige der Prüfzeit (10) erscheint "- -" .
- Das Ende der Prüfung bestimmt die Prüfperson bzw. die externe Steuerung (siehe unter 6.8) und in der Meßwertanzeige 14 wird der maximal gemessene Wert angezeigt.

6.11 Ergebnis und Fehleranzeige nach einer Prüfung

6.11.1 Prüfung in Ordnung "PASS"

Ist der maximal gemessene Widerstands- bzw. Spannungswert unterhalb des Grenzwertes zeigt die Ergebnisanzeige "PASS" (4) .

6.11.2 Prüfung nicht in Ordnung "FAIL"

- Grenzwertfehler:
Überschreitet der Widerstand bzw. die Spannung den eingestellten Grenzwert, blinkt die Meßwertanzeige (14). Überschreitet der gemessene Wert den Meßbereich des Gerätes, wird in der Anzeige 14 eine blinkende "1" (Overload) angezeigt.
- Zeitfehler:
Wird die Prüfung vor dem Ablauf der Prüfzeit abgebrochen (siehe Ende der Prüfung 6.8), blinkt die Ist-Zeitanzzeige (10).
- Stromfehler:
War während der Prüfung der Prüfstrom unterhalb des eingestellten Wertes, blinkt die Ist-Stromanzeige (17).

Ist das Prüfungsergebnis nicht in Ordnung "FAIL" wird immer der Fehlergrund blinkend in den Displays angezeigt und der interne Summer ertönt für circa eine Sekunde.

Hinweis :

Das Quittieren und Löschen von Fehlermeldungen erfolgt mit Taste (2) (ohne das Einschalten der Prüfspannung) oder mit Taste (3) (mit dem erneuten Einschalten der Prüfspannung).

7. Tastatursperre

Zur Sicherheit gegen versehentliches Verstellen kann der Systembetreuer die Eingabetasten komplett oder teilweise sperren. Zum Aufheben der Tastatursperre siehe Anhang Punkt 12.2.3 bzw. wenden Sie sich bitte an Ihren Systembetreuer.

8. Gewährleistung und Kundendienst

Die Gewährleistung beträgt 12 Monate ab Lieferdatum. Innerhalb der Gewährleistungsfrist werden Teile, die nachweisbar wegen schlechten Materials oder mangelhafter Arbeit unbrauchbar werden, bei kostenfreier Einsendung an uns oder die von uns benannte Kundendienststelle unentgeltlich instandgesetzt oder ausgetauscht. Vermeiden Sie eigene Eingriffe, welche Ihren Anspruch erlöschen ließen.

Auch nach Ablauf der Gewährleistungsfrist stehen Ihnen Kundendienst und Hersteller jederzeit zur Verfügung, damit Sie stets über einwandfreie Prüfgeräte verfügen.

ETL Prüftechnik GmbH
Lembergstraße 23
Tel (+49) 711 83 99 39 - 0
www.etl-prueftechnik.de

D-70825 Korntal
Fax (+49) 711 83 99 39 - 9
info@etl-prueftechnik.de

Anhang : Hinweise für Systembetreuer

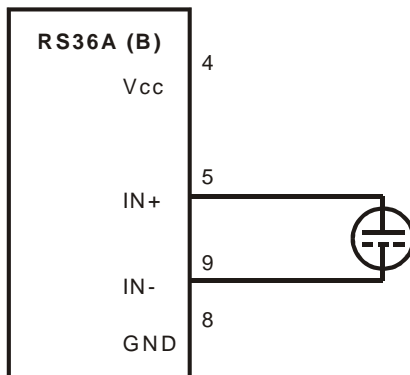
Für den Alltagsbetrieb erforderlichen Funktionen sind in den vorigen Abschnitten beschrieben. Darüber hinaus bietet der RS36A (B) weitergehende Funktionen die in der Regel nur beim Einrichten des Prüfplatzes benötigt werden. Dieser Abschnitt wendet sich daher an die Personen, welche den Prüfplatz einrichten und betreuen.

9. Steckverbinder "Control"

Der RS36A (B) kann über eine externe Steuerung betrieben werden. Hierzu steht an der Geräterückseite der Steckverbinder "Control" als 9-poliger Sub-D-Stecker zur Verfügung. Über diesen Steckverbinder sind 3 Ausgangssignale und 1 Eingangssignal geführt :

9.1 Start des Prüfzyklus mit "Control-Start"

9.1.1 Steuerung mit externer Steuerspannung



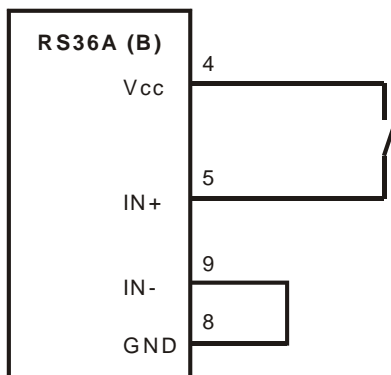
Eine externe Steuerspannung + 5 ... 24 Vdc an Pin 5 (+) und Pin 9 (-) anlegen. Der Eingangsstrom ist max. 30 mA.

Wenn eine ausreichende (> 3 V bis max. 24 V) Steuerspannung anliegt entspricht dies einem Startsignal.

Unterschreitet die Steuerspannung 1,5 V entspricht dies einem Stoppsignal.

LOW = 0V ... 1,5V
HIGH = 3V ... 24V

9.1.2 Steuerung mit externem potentialfreien Relaiskontakt



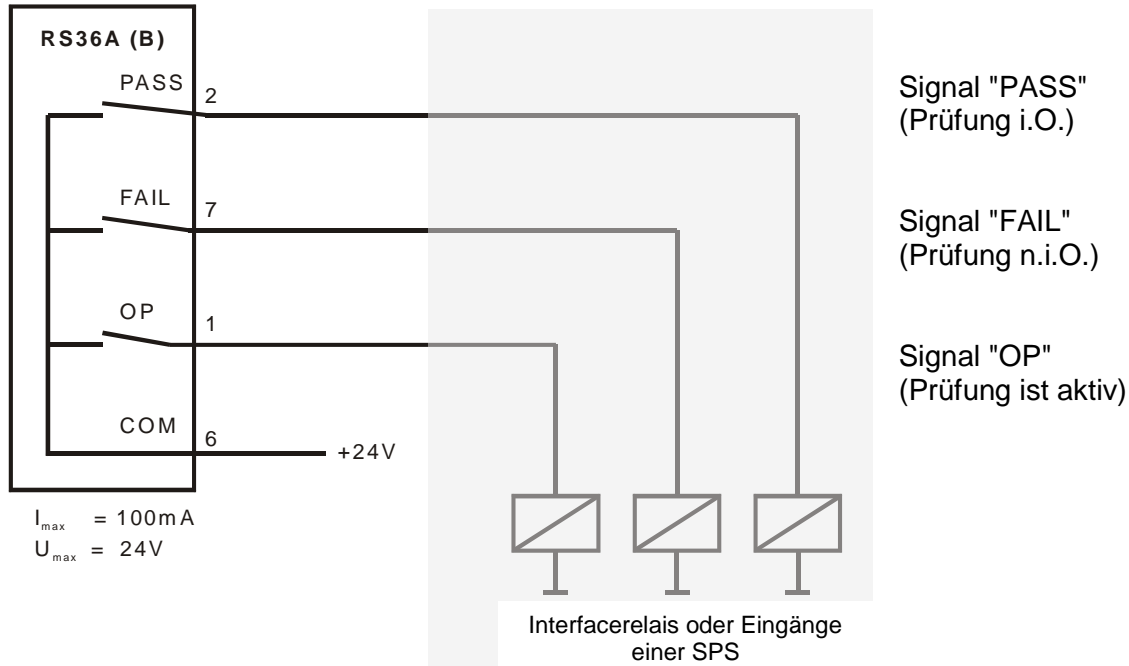
Externer potentialfreier Relaiskontakt zwischen Pin 4 und Pin 5
Kontaktbelastung 5 V, min. 20 mA

Brücke Pin 8 nach Pin 9 erforderlich

Ein Start der Prüfung ist nur möglich, wenn die Startbedingungen der einzelnen Startmodi (siehe Punkt 12.5) erfüllt sind.

9.2 Ergebnisausgabe

Der Signalausgang erfolgt über die potentialfreien Kontakte von Reedrelais. Die maximale Eingangsspannung beträgt 24 V bei einem Strom von maximal 100 mA.



Ausgang "PASS" :

Nach dem Ablauf der Prüfzeit ist der Ausgang aktiv (Kontakt geschlossen), wenn während der Prüfung kein Fehler auftrat (→ analog zur Signallampe 4) .

Ausgang "FAIL" :

Nach dem Ablauf der Prüfzeit ist der Ausgang aktiv (Kontakt geschlossen), wenn während der Prüfung mindestens ein Fehler (z.B. Grenzwert-, Zeit- oder Stromfehler) auftrat.

Ausgang "OP" :

Der Ausgang ist aktiv (Kontakt geschlossen) wenn die Prüfspannung eingeschaltet wird (→ analog zur Signallampe 3) .

Wird eine Messung ohne Prüfzeit gestartet sind die Ausgänge "PASS" und "FAIL" – abhängig von den Meßwerten – schon vom Beginn der Prüfung aktiv.

Die Signalausgänge werden durch das Drücken der roten Taste (2) zurückgesetzt.

10 Programm-Modus (optional)

Hinweis :

Wird im Programmiermodus für ca. 8 Sekunden keine Taste betätigt, wird dieser Modus automatisch verlassen, nicht gespeicherte Einstellungen gehen dabei verloren. Damit wird vermieden, daß Daten unbewußt gespeichert werden.

10.1 Hinzufügen eines neuen Prüfprogramms

- Taste (19) "PRGM" ca. 3 Sekunden gedrückt halten bis Anzeige "Pr" blinkt.
- Durch mehrmaliges kurzes Betätigen der Taste (19) wählen Sie die gewünschte Programmnummer an (Pr1 bis Pr9).
- Einstellen des Grenzwertes mit den Tasten (15) ▲ bzw. ▼ .
Einstellen der Prüfzeit mit den Tasten (11) ▲ bzw. ▼ .
Einstellen des Prüfstromes (nur RS36B) mit den Tasten (18) ▲ bzw. ▼ .
- Das Programm speichern (siehe Punkt 10.3) .

10.2 Editieren eines bestehenden Prüfprogramms

- Das zu editierende Programm mit der Taste (19) auswählen.
- Betätigen Sie dann die Taste (19) "PRGM" für ca. 3 Sekunden, blinkt die Anzeige "PR?" befindet sich das Gerät im Programmiermodus.
- Einstellen der Prüfparameter (siehe 10.1) .
- Das geänderte Programm speichern.

10.3 Programm speichern

Die Taste (19) "PRGM" erneut für ca. 3 Sekunden gedrückt halten, die Einstellungen für diese Programmnummer werden gespeichert. Während des Speichervorgangs blinkt im Display (17) der Buchstabe "P". Nach erfolgreichem Speichervorgang blinkt "P" nicht mehr und die Programmierung wird akustisch quittiert.

10.4 Löschen eines Prüfprogramms

- Das zu löschende Programm mit "PRGM" auswählen, danach diese Taste für ca. 3 s drücken.
- Stellen Sie den Prüfstrom mit der Taste (18) ▼ auf kleiner 10 A, am Display erscheint "del".
- Taste "PRGM" ca. 3 Sekunden gedrückt halten, die Einstellungen für diese Programmnummer sind gelöscht.

Hinweis :

Die Programmnummern eventuell vorhandener weiterer Programme bleiben bestehen.
Beispiel: Sie haben Prüfparameter als Programm Nr. 1,2,3 und 4 gespeichert und löschen nun das Programm Nr. 2, dann verbleiben die Programme Nr. 1, 3 und 4.

11. Serielle Schnittstellen

11.1 RS 232 Schnittstelle

Außer zum Anschluß des Protokolldruckers kann die serielle Schnittstelle auch zur Verbindung zu einem handelsüblichen Personalcomputer verwendet werden. Dieser kann die Prüfdaten anstelle eines Protokolldruckers empfangen.

Darüber hinaus bietet diese Schnittstelle die Möglichkeit, Prüfparametersätze auf dem Personalcomputer zu speichern und bei Bedarf einen Download zum RS36A (B) durchzuführen.

Um hier eine besonders sicher und störungsfreie Datenübertragung zu gewährleisten, wird das Keyword Protokoll 2000 (KWP 2000) verwendet. Hierzu passende Treiber (LabView, Active-X-Automation, DLL) sowie das komplette Datenmanagementsystem ETL-DataView sind lieferbar und in deren Anleitung beschrieben.

11.1.1 Anschluß eines Protokolldruckers

An der seriellen Schnittstellen "RS 232" kann auch ein serieller Protokolldrucker, z.B. der Nadeldrucker Typ CBM-910 mit 24 Zeichen pro Zeile, angeschlossen werden. Mit diesem Drucker werden die Prüfdaten jeder einzelnen Prüfung dokumentiert.

Die Sprache in der das Protokoll erstellt wird kann eingestellt werden, Sie finden nähere Informationen unter Punkt 12.4 (Systemeinstellungen).

Hinweis :

Bei einem Schutzleitertest ohne Prüfzeitvorgabe erfolgt kein Ausdruck !

11.1.2 Anschluß an Personalcomputer

Steckverbinder :	Sub-D	9-polig, Buchse
	Rxd	Pin 2
	Txd	Pin 3
	Ground	Pin 5

Protokoll :	Baudrate	9600
	Parity	no
	Datenbit	8
	Stopbit	1
	Handshake	no

Daten : reines ASCII

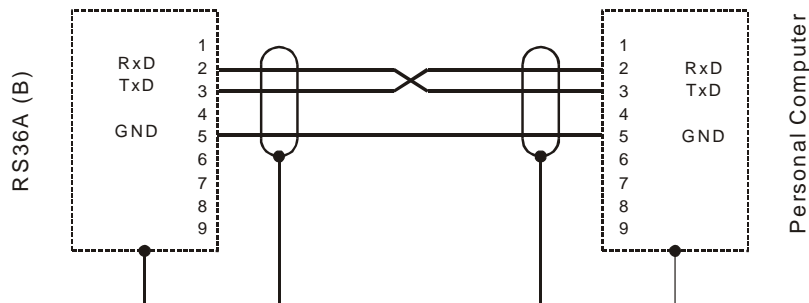
11.1.3 ETL-DataView Datenmanagementsystem

Das PC-Program ETL-DataView ermöglicht die Speicherung beliebig vieler Prüfparametersätze, mit mehreren Prüfschritten und somit mit verschiedenen Prüfparametern und Programmierung u.a. von Sichtprüfung mit Prüfanweisungen für den Benutzer.

Des weiteren werden damit alle Prüfergebnisse automatisch dokumentiert. Unter Angabe von Datum, Uhrzeit, Prüfplatz und Prüfperson. Fordern Sie weitere Unterlagen an.

11.1.4 RS232- Verbindungskabel

Nullmodemkabel mit Sub-D-Stecker 9-polig und Sub-D-Buchse 9-polig



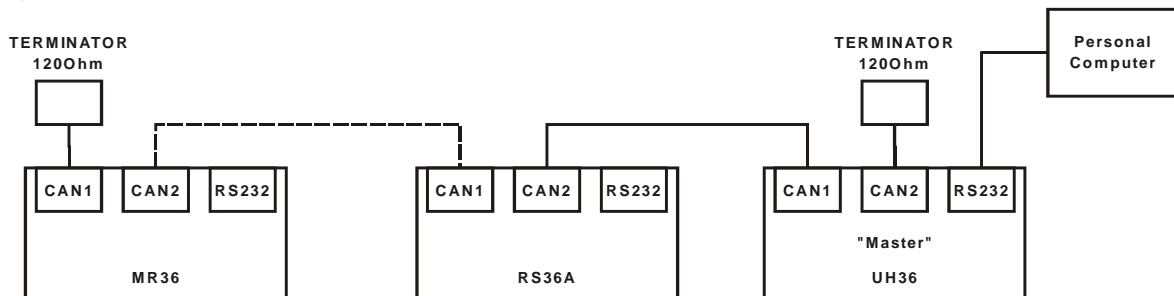
11.2 Der ETL-CAN-Bus

Dieser Bus findet dann Anwendung, wenn man mehrere Prüfgeräte der Geräteserie `36 z.B. ein UH36 und ein RS36A (B) gemeinsam steuern möchte. Dies kann entweder über das PC-Programm ETL-DataView oder auch im Stand-alone-Betrieb erfolgen.

Dazu müssen die Geräte (maximal 255 Stück) mit einem speziellen CAN-Kabel verbunden werden. Dieses Kabel ist mit den zugehörigen Abschlußwiderständen als Zubehör erhältlich. Dabei ist es unerheblich in welcher CAN-Buchse auf der Geräterückseite (CAN 1 und CAN 2) das Kabel bzw. der Terminator eingesteckt ist.

Werden mehrere gleichartige Prüfgeräte z.B. drei RS36A (B) über CAN verbunden, muß zuvor jedem Gerät ein Index zugeordnet werden.

Mit dem Programm ETL-DataView kann nun ein selbst erstellter Prüfplan auf den "Master" heruntergeladen werden. Das Prüfsystem ist somit in der Lage, ohne einen angeschlossenen PC, den Prüfablauf abzuarbeiten.



12. Systemeinstellungen

Systemeinstellungen sollten ausschließlich vom Systembetreuer vorgenommen werden können und sind deshalb nur über ein verstecktes Menü zu erreichen.



Es obliegt Ihrer Verantwortung, welchem Personenkreis Sie die Information über den Zugang zum Systemmenü zugänglich machen.

12.1 Zugang zum Systemmenü

So erreichen Sie das versteckte Menü für die Systemeinstellungen :

Netzschalter (1) ausschalten, beide Tasten (11) ▲ und ▼ gleichzeitig drücken und gedrückt halten während Sie den Netzschalter (1) wieder einschalten. Nun beide Tasten (11) loslassen.

Mit den Tasten (18) ▲ und ▼ wählen Sie das entsprechende Menü :

Loc	Systemeinstellung <i>Tastatursperre</i> (siehe 12.2)
LEd	Systemeinstellung <i>Helligkeit der Anzeigeelemente</i> (siehe 12.3)
LAn	Systemeinstellung <i>Sprach- und Modusauswahl</i> für externen Drucker (siehe 12.4)
StA	Systemeinstellung <i>Start-Modus</i> Betriebsart (siehe 12.5)
bu	Systemeinstellung <i>Buzzer</i> (siehe 12.6)
EP	Systemeinstellung <i>EndPass</i> (siehe 12.7)
EF	Systemeinstellung <i>EndFail</i> (siehe 12.7)
CSt	Systemeinstellung <i>Control-Start-Modus</i> (siehe 12.5.6 bzw. 12.5.7)
tp	Systemeinstellung <i>Prüfzeitmodus</i> (siehe 12.8)
loG	Systemeinstellung <i>Datenlogger</i> (siehe 12.9)
ASC	Systemeinstellung <i>ASCII Protokoll</i> (siehe 12.10)

Hinweis :

Wenn keine Taste betätigt wird verlässt der RS36A (B) das Menü für die Systemeinstellungen nach ca. 8 Sekunden automatisch.

12.2 Tastatursperre – Menü "Loc"

Im Sinne der Prozesssicherheit ist es sinnvoll, versehentliches Verstellen der Prüfparameter zu verhindern. Durch die selektive Tastatursperre ist dies zuverlässig erreicht.

12.2.1 Tastatursperre aktivieren

Voraussetzung : Sie befinden sich im Menü "Systemeinstellungen – Loc" , siehe 12.1

Mit den Tasten (15) ▲ und ▼ wählen Sie die gewünschte Tastatursperre Keylock-Code 0 bis 15. Speichern Sie diese Einstellung durch Betätigen der Taste (19) "PRGM".

Wichtig : Ein Blinkendes "P" im Display (17) zeigt an, dass Ihre Einstellung noch nicht gespeichert ist. Zum Speichern diese Taste mindestens 3 Sekunden gedrückt halten. Sobald Ihre Einstellung gespeichert ist, wird dies vom Gerät akustisch gemeldet, ferner steht das "P" im Display (17) fest.

Hinweis :

Eine ausführliche Tabelle der vielfältigen Möglichkeiten finden Sie unter Punkt 12.2.2

Bei aktivierter Tastatursperre leuchtet die Signallampe (8) "Keylock"

Nachstehend sind 4 Beispiele häufig benötigter Keylock-Codes erläutert.

Beispiel 1: Keylock-Code 0

Prüfen mit nur einem voreingestellten Parametersatz. Das Ändern irgendeines Parameters ist nicht möglich.

Beispiel 2: Keylock-Code 2

Die Anwahl der voreingestellten Prüfparametersätze über Taste (19) "PRGM" ist möglich (siehe 6.6.1 "gespeichertes Programm auswählen und 10. "Programm-Modus").

Das Ändern und Speichern jeglicher Parameter, das Programmieren von Parametersätzen und der Modus EN 60204 ist gesperrt.

Beispiel 3: Keylock-Code 7

Das Ändern der Prüfparameter, das Aufrufen und Speichern von Prüfprogrammen ist möglich. Der EN 60204-Modus ist gesperrt.

Beispiel 4: Keylock-Code 12

Die Sollwerteneinstellungen und der EN 60204-Modus sind freigegeben.

Das Aufrufen und Speichern von Prüfprogrammen ist gesperrt.

Hinweis :

Um Prüfparametersätze zu programmieren (siehe in Kapitel 10) dürfen keine Tasten gesperrt sein, die Freigabe aller Tasten siehe unter Punkt 12.2.3 .

12.2.2 Tabelle Keylock Codes

Um das Sperren von Tasten möglichst individuell zu ermöglichen, können 4 Tastenfelder bzw. Funktionen unabhängig voneinander gegen versehentlichen Zugriff gesichert werden. Es sind dies:

- Betriebsmodus EN 60204 Taste 20
- Tastenfeld Sollwert-einstellung Tasten 11, 15, 18
- Funktion Prüfprogramme wählen Taste 19 (kurzes Drücken)
- Funktion Programmieren Taste 19 (langes Drücken)

Mit dem Tastenfeld 15 wählen Sie den gewünschten Keylock Code aus. Entnehmen Sie dazu die dezimalen bzw. binären Werte aus der folgenden Tabelle.

Hinweis zur Einstellung :

Der Keylock Code als dezimaler Wert ist in Anzeigefeld 13 sichtbar, der dazu korrespondierende binäre Wert wird in den Displays 10 und 14 angezeigt.

Keylock-Codes:

Einstellwerte		Tastfelder bzw. Funktionen			
Binär	Dez.	EN 60204	Sollwert-einstellung	Programm-auswahl	Program-mieren
0000	0	X	X	X	X
0001	1	X	X	X	aktiv
0010	2	X	X	aktiv	X
0011	3	X	X	aktiv	aktiv
0100	4	X	aktiv	X	X
0101	5	X	aktiv	X	aktiv
0110	6	X	aktiv	aktiv	X
0111	7	X	aktiv	aktiv	aktiv
1000	8	aktiv	X	X	X
1001	9	aktiv	X	X	aktiv
1010	10	aktiv	X	aktiv	X
1011	11	aktiv	X	aktiv	aktiv
1100	12	aktiv	aktiv	X	X
1101	13	aktiv	aktiv	X	aktiv
1110	14	aktiv	aktiv	aktiv	X
1111	15	aktiv	aktiv	aktiv	aktiv

X – die jeweilige Taste / Funktion ist gesperrt

aktiv – die jeweilige Taste / Funktion ist für den Benutzer freigegeben

12.2.3 Tastatursperre aufheben

Voraussetzung : Sie befinden sich im Menü "Systemeinstellungen – Loc" , siehe 12.1

Keylock-Code 15 : Alle Tasten / Funktionen sind freigegeben.

12.3 Helligkeit der Anzeigeelemente

Voraussetzung : Sie befinden sich im Menü "Systemeinstellungen – LEd" , siehe Punkt 12.1

Mit den Tasten (15) ▲ und ▼ wählen Sie die gewünschte Helligkeit. Und speichern diese Einstellung mit der Taste (19) "PRGM" (mind. 3 s gedrückt halten – bis "P" nicht mehr blinkt).

12.4 Sprachauswahl für die Protokollausgabe

Voraussetzung : Sie befinden sich im Menü "Systemeinstellungen – LAn" , siehe 12.1

Mit Tasten (15) ▲ und ▼ wählen Sie die gewünschte Sprachversion. Und speichern diese Einstellung durch Betätigen der Taste (19) "PRGM" (mind. 3 s gedrückt halten – bis "P" nicht mehr blinkt).

z.Z. sind folgende Sprachen auswählbar :

0	Englisch
1	Deutsch
2	Italienisch
3	Spanisch
4	Französisch
5	Holländisch
6	Portugiesisch
7	Schwedisch

0	es erfolgt kein Ausdruck
1	es wird immer nach einer Prüfung gedruckt
2	Ausdruck nur bei Prüfergebnis "PASS"
3	Ausdruck nur bei Prüfergebnis "FAIL"

12.5 Start - Modus – Menü "StA"

Verschiedene Anwendungsmöglichkeiten machen es erforderlich, dass die Reaktion des RS36A (B) auf die Taste an der Prüfspitze und den Control-Eingang (siehe 12.6) an den jeweiligen Anwendungsfall angepasst werden kann.

Derzeit installiert sind die Startmodi 0,1 und 2, ab Werk ist der Modus 0 eingestellt.



Ändern Sie den Start-Modus nur wenn Sie sich dessen sicher sind.

12.5.1 Einstellen des Start-Modus

Voraussetzung : Sie befinden sich im Menü "Systemeinstellungen – StA" , siehe 12.1

Mit Tasten (15) ▲ und ▼ wählen Sie den gewünschten Start-Modus. Speichern Sie diese Einstellung mit der Taste (19) "PRGM" (mind. 3 s gedrückt halten – bis "P" nicht mehr blinkt).

12.5.2 Start-Modus 0

Der Start einer Prüfung erfolgt entweder durch das Drücken der Prüftaste an der Prüfspitze **oder** durch ein High-Signal an "Control-Start" (siehe Punkt 9.1).

Hinweis :

Diejenige Startbedingung (Prüftaste gedrückt bzw. "Control-Start" aktiv), die eine Prüfung in diesem Modus startet, kann sie auch beenden. Wird eine Prüfung z. B. mit der Prüftaste begonnen kann sie nicht durch ein Low-Signal am "Control"-Stecker beendet werden. Die Prüfung endet entweder mit dem vorzeitigen Loslassen der Prüftaste, dem Ablauf der Prüfzeit oder mit einem Fehler. Das gleiche gilt auch für den Start einer Messung mit "Control-Start".

12.5.3 Start-Modus 1

Der Start einer Prüfung erfolgt nur, wenn die Prüftaste gedrückt ist **und** ein High-Signal an "Control-Start" anliegt.

12.5.4 Start-Modus 2

Die Prüfung wird **nur** durch den "Control-Start" (z.B. Fußschalter) begonnen. Die Taste an der Prüfspitze hat keinen Einfluss.

Hinweis : Gilt für alle Startmodi

Während der Prüfung müssen die Startbedingungen (High-Signal an "Control-Start" und/oder Prüftaste gedrückt) ständig anliegen. Wird z.B. der Fußschalter vor Ablauf der Prüfzeit geöffnet hat dies einen Zeitfehler zur Folge (Anzeige 10 blinkt) und die Prüfung ist ungültig (n.i.O.) .

12.5.5 Tabelle verschiedener Anwendungsfälle

StA-Mode	Anwendungsfall	Start der Prüfung durch:	Ende der Prüfung durch:
0 (Default)	Das Prüfobjekt wird mit der Prüfspitze kontaktiert. Prüfzeit 2 Sekunden	gedrückte Prüftaste	- Ablauf der Prüfzeit (regulär) - rote Taste (Abbruch) - das Loslassen der Prüftaste vor Ablauf der Prüfzeit (Abbruch) <i>Der Control-Eingang kann die Prüfung nicht beenden.</i>
0 (Default)	Das Prüfobjekt wird mit der Prüfspitze kontaktiert. Keine Prüfzeit	High-Signal am Control-Eingang	- rote Taste (regulär) - Low-Signal an Control (regulär) <i>Die Prüftaste hat keinen Einfluß.</i>
1	Das Prüfobjekt wird mit der Prüfspitze kontaktiert. Es ist keine Prüfzeit am RS36A (B) eingestellt. Die Prüfzeit wird von einer externen Steuerung vorgegeben	gedrückte Prüftaste UND High-Signal am Control-Eingang	- rote Taste (Abbruch) - das Loslassen der Prüftaste vor Ablauf der Prüfzeit (Abbruch) - Low-Signal an Control (regulär)
2	Das Prüfobjekt ist fest angeschlossen, eine Prüftaste ist nicht vorhanden. Prüfzeit 2 Sekunden	High-Signal am Control-Eingang	- Ablauf der Prüfzeit (regulär) - rote Taste (Abbruch) - Low-Signal an Control (regulär)
2	Das Prüfobjekt ist fest angeschlossen, eine Prüftaste ist nicht vorhanden. Keine Prüfzeit	High-Signal am Control-Eingang	- rote Taste (regulär) - Low-Signal an Control (regulär)

12.5.6 Control-Eingang-Modus 0 – Menü "CSt"

Das Signal "Control-Start" muss während der Prüfung **ständig** anliegen. Wird z.B. der Fußschalter vor Ablauf der Prüfzeit losgelassen, hat dies einen Zeitfehler zur Folge (Anzeige 10 blinkt) und die Prüfung ist ungültig (FAIL) .

12.5.7 Control-Eingang-Modus 1 – Menü "CSt"

Das Signal "Control-Start" braucht **nicht ständig** anliegen. Zu Beginn einer Prüfung muss das Control-Signal für mindestens 30ms "High" sein. Die Prüfung kann vor dem Ablauf der Prüfzeit nur durch das Drücken der roten Taste beendet werden.

12.6 Buzzer-Modus

Der RS36A (B) besitzt verschiedene Modi, die den internen Summer steuern. Derzeit installiert sind die Buzzermodi 0, 1 und 2, ab Werk ist der Modus 1 eingestellt.

12.6.1 Einstellen des Buzzer-Modus

Voraussetzung : Sie befinden sich im Menü "Systemeinstellungen – bu" , siehe 12.1

Mit Tasten (15) ▲ und ▼ wählen Sie den gewünschten Buzzer-Modus. Speichern Sie diese Einstellung mit der Taste (19) "PRGM" (mind. 3 s gedrückt halten – bis "P" nicht mehr blinkt).

12.6.2 Buzzer-Modus 0

Der Summer ist deaktiviert (es erfolgt nur ein kurzer Peep beim Programmieren).

12.6.3 Buzzer-Modus 1

Bei Messung Start und Ende ohne Fehler "PASS" und beim Programmieren quittiert der RS36A (B) mit einem kurzen Peep.

Das Gerät löst einen langen Peep beim Ende der Messung mit einem Fehler "FAIL" aus.

12.6.4 Buzzer-Modus 2

Es wird der Summer aktiviert, wenn der Messwert unterhalb des Grenzwertes ist (Durchgangsprüfer) bzw. kein weiterer Fehler vorliegt. Es gibt kein akustisches Start- bzw. Stoppsignal. Ein kurzer Peep erfolgt nur beim Programmieren.

Hinweis :

Im Buzzer-Modus 2 ist das Einstellen einer Prüfzeit nicht möglich!

12.7 EndPass und EndFail - Einstellungen – Menü "EP" bzw. "EF"

Voraussetzung : Sie befinden sich im Menü "Systemeinstellungen – EF bzw. EP" , siehe 12.1

Mit Tasten (15) ▲ und ▼ wählen Sie den gewünschten EndFail bzw. EndPass-Code. Speichern Sie diese Einstellung durch Betätigen der Taste (19) "PRGM" (mind. 3 s gedrückt halten – bis "P" nicht mehr blinkt).

Einstellbare Codes:

0	Die Ausgänge `PASS` und `FAIL` sind deaktiviert.
1	Die Ausgänge sind analog zu dem Ergebnis nach dem Ende der Prüfung aktiv.
2	Wird "Control-Start" nach dem Ende der Prüfung "low", werden die Ausgänge zurückgesetzt.
3	Nach Ablauf der Zeit, die in der Prüfzeitanzeige (9) mit den Tasten (11) ▲ und ▼ eingestellt wird, werden die Ausgänge zurückgesetzt.
4	Mit dem Öffnen des Sicherheitskreises (Prüfkäfig oder Zweihandbedienung) werden die Ausgänge zurückgesetzt.

12.8 Prüfzeit - Modus – Menü "tP"

Die Prüfzeit wird in der Werkseinstellung in Sekunden angezeigt. Manche Anwendungen erfordern aber eine sehr große Prüfzeit. In diesem Menü kann die Skalierung/Anzeige der Prüfzeit von Sekunden auf Minuten umgestellt werden.

Voraussetzung : Sie befinden sich im Menü "Systemeinstellungen – tP" , siehe 12.1

Mit Tasten (15) ▲ und ▼ wählen Sie den gewünschten Prüfzeit-Modus. Speichern Sie diese Einstellung durch Betätigen der Taste (19) "PRGM" (mind. 3 s gedrückt halten – bis "P" nicht mehr blinkt).

Einstellbare Codes:

0	Prüfzeit in Sekunden
1	Prüfzeit in Minuten

Achtung:

Diese Einstellung wirkt sich auch auf die gespeicherten Prüfprogramme aus!

12.9 Datenlogger - Modus – Menü "loG"

Der Datenloggerbetrieb ist in der Werkseinstellung auf 0 gestellt und somit ausgeschaltet. Dieser Betrieb ermöglicht das zeilenweise Herausschreiben der Prüfergebnisse über serielle Schnittstelle, z.B. um Ergebnis über ein Terminalprogramm oder über ETL SerialLogger aufzufangen und später in EXCEL weiterzuverarbeiten.

Voraussetzung : Sie befinden sich im Menü "Systemeinstellungen – loG" , siehe 12.1

Mit Tasten (15) ▲ und ▼ wählen Sie den gewünschten Datenlogger-Modus. Speichern Sie diese Einstellung durch Betätigen der Taste (19) "PRGM" (mind. 3 s gedrückt halten – bis "P" nicht mehr blinkt).

Einstellbare Codes:

0	Datenlogger ausgeschaltet
1	Datenlogger eingeschaltet

Achtung:

Diese Einstellung verändert das Ausgabeformat auf der seriellen Schnittstelle. Die Ausgabe der Ergebnisse erfolgt dann nicht mehr passend für einen externen ASCII-Drucker, sondern zeilenweise (bitte beachten Sie auch **LAn**, Systemeinstellung *Sprach- und Modusauswahl* für externen Drucker (siehe 12.4))

Loggerfunktion ist nur mit eingestellter Prüfzeit möglich.

12.10 ASCII - Protokoll "ASC"

Mit den Tasten (15) ▲ und ▼ wird die Funktion ASCII aktiviert/deaktiviert werden.

0 = Standard, Funktion deaktiviert.

Ein Firmware-Update sowie das Fernsteuern über die Bediensoftware Dataview oder das Kommunizieren über Treiber ist nur in der Einstellung = 0 möglich.

1 = ASCII, ASCII-Protokoll aktiviert: Für die Kommunikation über Standard Windows Terminalprogramme oder von einer SPS aus. Für diese Funktion steht ein gesonderter Befehlssatz zur Verfügung.

13. Gerätesoftware herunterladen

Alle Geräte der Serie 36 verfügen über eine moderne Prozessorarchitektur, die ein Update der Gerätesoftware (Firmware) ermöglicht. Die Geräte werden mit der aktuellsten Version der Firmware ausgeliefert. Jedoch kann es durch die Weiterentwicklung bzw. durch Wünsche des Kunden notwendig werden, eine neue oder spezifische Firmware in das Gerät einzubringen.

Durch das integriertes Flash-EPROM ist es nun ohne den lästigen EPROM-Tausch möglich die Firmware zu erneuern. Dazu wird ein Personal Computer, ein RS232-Nullmodemkabel (siehe Kapitel 11.1.4) und das Programm ETLUpdate benötigt.

Installieren Sie das Programm ETLUpdate auf einem PC und absolvieren bitte folgende Arbeitsschritte:

- das Gerät ausschalten
- mit dem RS232-Kabel die Verbindung zwischen dem Gerät (RS232-Buchse an der Rückwand) und dem PC (z.B. COM1) herstellen
- das Programm "ETLUpdate" starten
- im "ETLUpdate"-Fenster die Schnittstelle wählen
- im "ETLUpdate"-Fenster das Feld "Suchen" anklicken
- es wird ein neues Fenster geöffnet - dort im gewünschten Pfad die HEX-Datei mit der neuen Firmware anwählen und "Öffnen" anklicken
- das Gerät einschalten
- im "ETLUpdate" Fenster auf "Starten" drücken
- es wird ein neues Fenster geöffnet (im Feld "Update in %" wird der Fortschritt angezeigt)
- der Download beginnt und die LED Anzeige des Gerätes erlischt
- nach dem Download ertönt kurz der Summer, das "ETLUpdate" Fenster wird automatisch geschlossen und der neue Programmstand wird am Gerät angezeigt
- der Download ist beendet

Hinweis :

Nähere Informationen zur Installation des ETLUpdate-Programms finden Sie bei der CD-ROM.

Ihre Notizen :